



MAGISTRA PLUS 700 - FRITEUSES

MFRG74A2V



2 PANIERS, GAZ SUR COFFRE

SPÉCIFICATIONS TECHNIQUES:

Dimensions exterieure - LxPxH (cm)	40x71,4x118
Capacité de la cuve (lt-GN)	7+7
Puissance totale (kW)	6,25+6,25=12,5

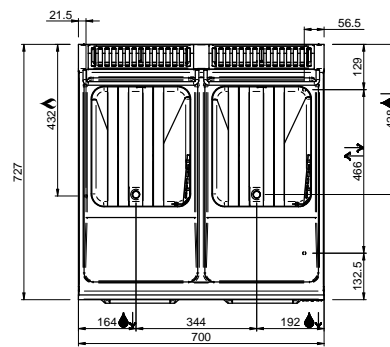
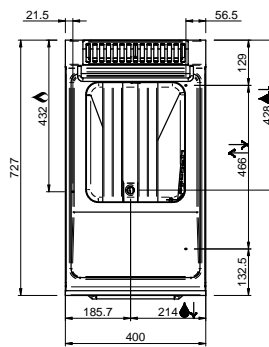
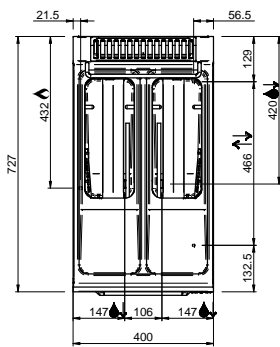
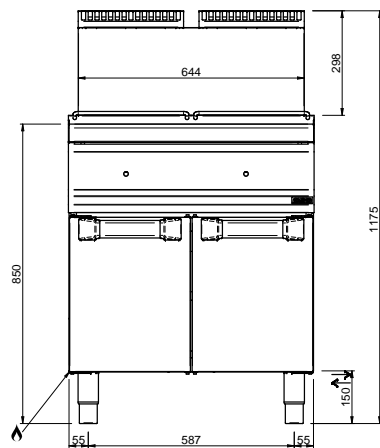
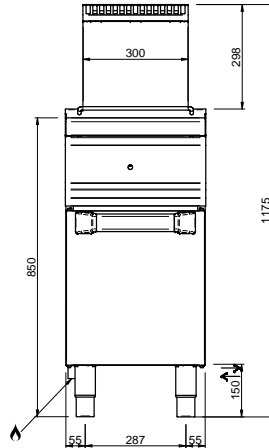
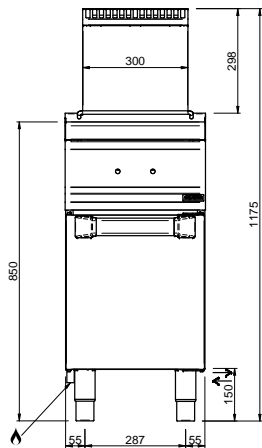
SPÉCIFICATIONS SUPPLÉMENTAIRES:

Dimensions cuve - LxPxH (cm)	14x34x30
Poids (kg)	62
Volume (m3)	0,6

Les cuves sont en acier inoxydable AISI 304 18/10, moulées et avec des angles arrondis et sont fixées par soudure continue pour faciliter les opérations de nettoyage. Tous les modèles sont équipés de thermostats de sécurité ainsi que de thermostats de régulation permettant de conserver la qualité de l'huile. Un plan d'égouttage est située sur le devant. Le système de recuperation est simple et sécurisé grâce au bac de récupération équipé d'un filtre inox. Plan de travail en acier inoxydable AISI 18/10 épaisseur 1 mm. Excellent alignement avec joints de liaison.

Version gaz: bruleur interne forte puissance à flamme horizontale, vanne de sécurité et thermocouple, allumage automatique avec flamme pilote et piezzo.

Versions électriques: résistances blindées à l'intérieur de la cuve. Les résistances basculent pour simplifier le nettoyage.



LEGENDA SIMBOLI / LEGEND



INGRESSO GAS / GAS INLET
(EN 10226-1) Ø M 1/2"



INGRESSO ACQUA /
WATER INLET Ø M 1/2"



ATTACCO EQUIPOTENZIALE /
EQUIPOTENTIAL



ALIMENTAZIONE ELETTRICA /
POWER SUPPLY



SCARICO ACQUA / OLII
WATER / OILS DRAIN



REGOLAZIONE PIEDINI /
FEET ADJUSTMENT (h 0/+50)
/ TOP VERSION (h 0/+5)